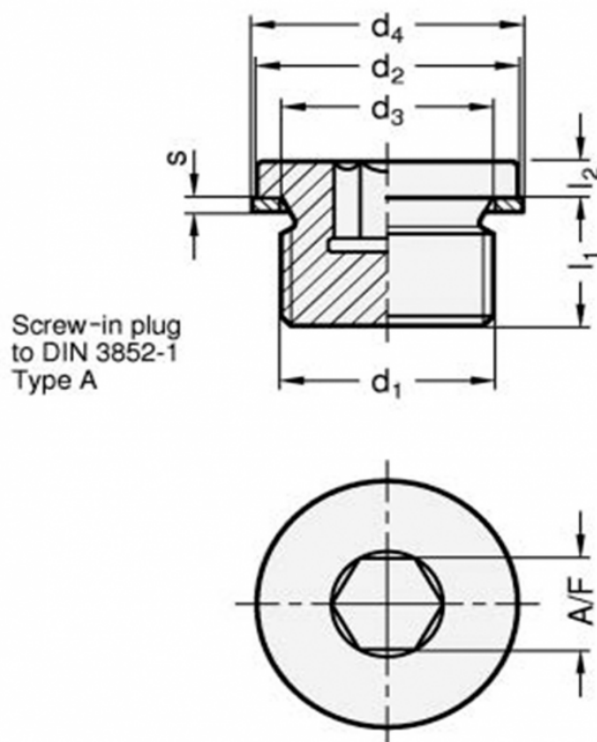


Varenummer: 20908STG1A  
Beskrivelse: E+G Gevindprop DIN 908-ST-G1-A

## Mål



A/F = 17  
d1 = G1  
d2h14 = 39  
d3 = 33.5  
d4 = 39  
l1 = 16  
l2 = 5  
s = 2

Vægt i (g) = 119